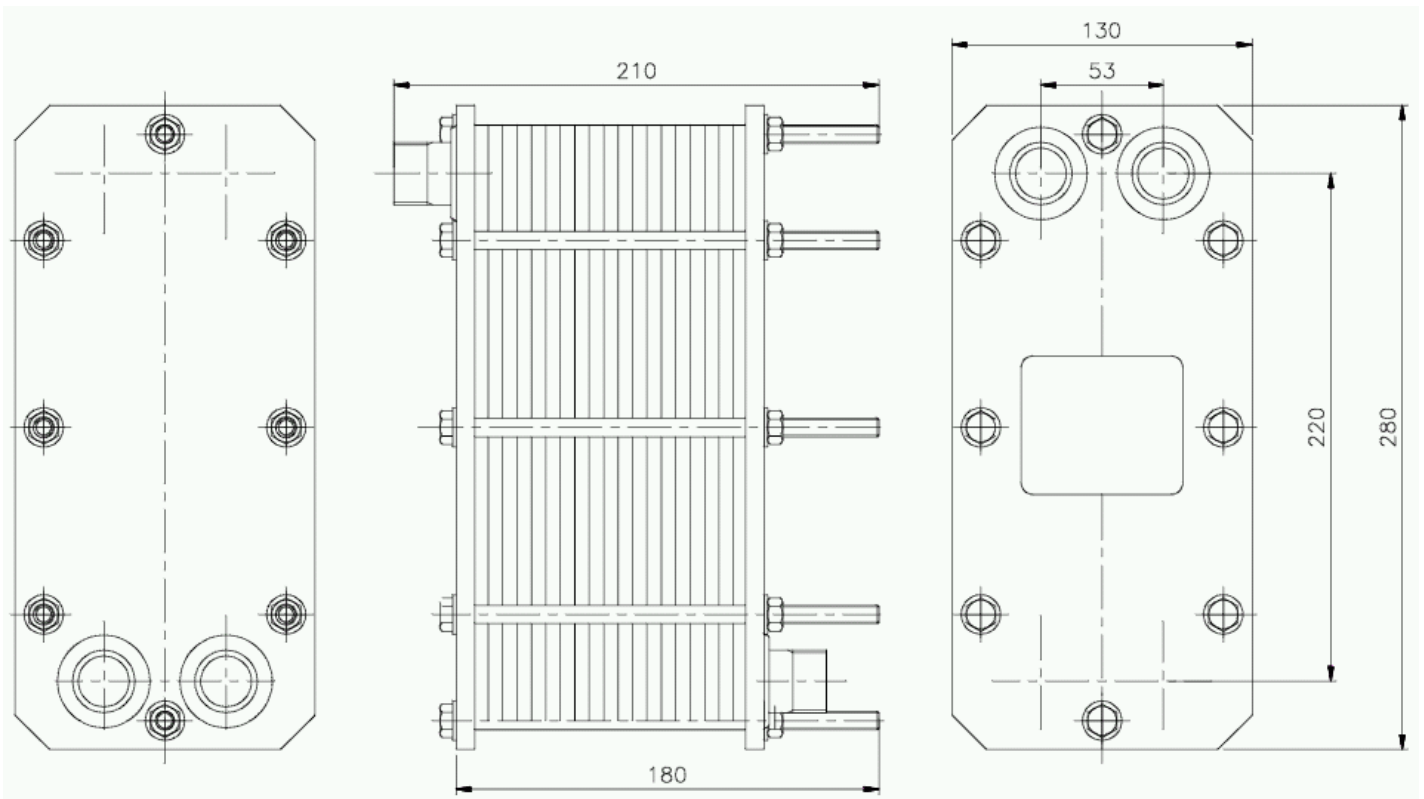


PŁYTOWY SKRĘCANY WYMIENNIK CIEPŁA APV

U 165 R

DANE TECHNICZNE

Rysunek wymiarowy wymiennika U 165 R:



Przyłącza: G 3/4" (gwintowane)
Materiał płyt: stal nierdzewna AISI 316
Materiał uszczeltek: EPDM
Liczba płyt: 65 szt.

Ciśnienie robocze: 1,6 MPa
Ciśnienie próbne: 2,1 MPa
Max. temperatura pracy: 150 °C